



Lampe grand champ HPL 450W



N° art. 861033

N° art. 861034



IK10

IP66

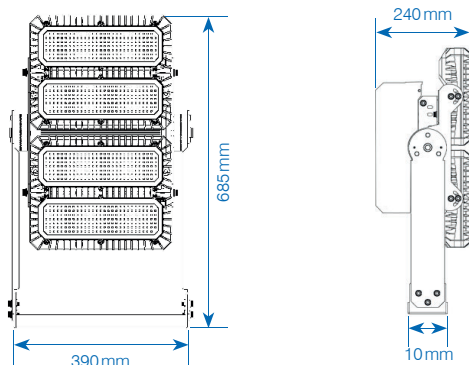


Données techniques

Tension de service:	100 - 240 VAC
Puissance LED:	450 W
Performances du système:	460 W
Efficacité du LED:	146 lm/W
Index IRC:	Ra > 70
Durée de vie:	L80/B50 > 97'000 h
Capacité de commutation du:	> 1 Mio
Degré de protection:	IP66
Résistance aux chocs:	IK10
Classe de protection:	I
MacAdam:	3-step
Dimmable:	Oui
Température de fonctionnement:	-20° C jusqu'à +50° C
Gestion thermique:	Oui
Température de surface max.:	+90° C (pour l'utilisation dans des ateliers sensibles au feu), Repérage D
Poids:	19.2 kg
Dimensions l x h x d:	390 x 685 x 240 mm
Matériau du boîtier:	Aluminium
Couleurs de boîtiers:	noir
Plage de pivotement de l'étrier:	270°

*h = avec étrier rabattu vers le bas

Dimensions



N° art.	Désignation
✓ 861033	Lampe grand champ HPL 450W, 230VAC, 110°, 5'700K, 57'000lm, IP66, DALI
✓ 861034	Lampe grand champ HPL 450W, 230VAC, asymétrique 130°x60°, 5'700K, 68'600lm, IP66, DALI

Lampe grand champ HPL 900W



N° art. 861001

N° art. 861002



IK10

IP66

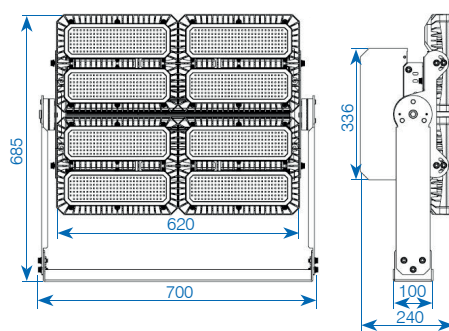


Données techniques

Tension de service:	100 - 240 VAC
Puissance LED:	900 W
Performances du système:	920 W
Efficacité du LED:	146 lm/W
Index IRC:	Ra > 70
Durée de vie:	L80/B50 > 97'000 h
Capacité de commutation du:	> 1 Mio
Degré de protection:	IP66
Résistance aux chocs:	IK10
Classe de protection:	I
MacAdam:	3-step
Dimmable:	Oui
Température de fonctionnement:	-20° C jusqu'à +50° C
Gestion thermique:	Oui
Température de surface max.:	+90° C (pour l'utilisation dans des ateliers sensibles au feu), Repérage D
Poids:	33.3 kg
Dimensions l x h x d:	700 x 685 x 240 mm
Matériau du boîtier:	Aluminium
Couleurs de boîtiers:	noir
Plage de pivotement de l'étrier:	270°

*h = avec étrier rabattu vers le bas

Dimensions



N° art.	Désignation
✓ 861001	Lampe grand champ HPL 900W, 230VAC, 60°, 5'700K, 134'000lm, IP66, DALI
✓ 861002	Lampe grand champ HPL 900W, 230VAC, asymétrique 130°x40°, 5'700K, 134'000lm, IP66, DALI

✓ Disponible du stock (sous réserve de vente intermédiaire)

1 / 4

Lampe grand champ HPL 1'350W



N° art. 861003



N° art. 861004



IK10

IP66

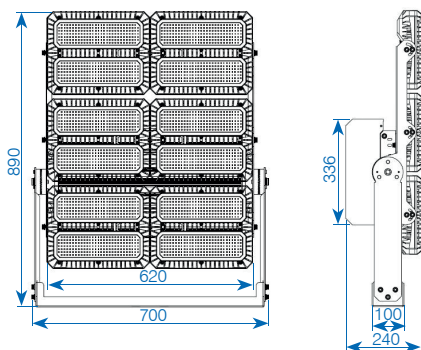


Données techniques

Tension de service:	100 - 240 VAC
Puissance LED:	1'350 W
Performances du système:	1'380 W
Efficacité du LED:	146 lm/W
Index IRC:	Ra > 70
Durée de vie:	L80/B50 > 97'000 h
Capacité de commutation du:	> 1 Mio
Degré de protection:	IP66
Résistance aux chocs:	IK10
Classe de protection	I
MacAdam:	3-step
Dimmable:	Oui
Température de fonctionnement:	-20° C jusqu'à +50° C
Gestion thermique:	Oui
Température de surface max.:	+90° C (pour l'utilisation dans des ateliers sensibles au feu),
	Repérage D
Poids:	42.8 kg
Dimensions l × h × d:	700 × 890 × 240 mm
Matériau du boîtier:	Aluminium
Couleurs de boîtiers:	noir
Plage de pivotement de l'étrier:	270°

*h = avec étrier rabattu vers le bas

Dimensions



N° art.	Désignation
✓ 861003	Lampe grand champ HPL 1'350W, 230VAC, 60°, 5'700K, 197'600lm, IP66, DALI
✓ 861004	Lampe grand champ HPL 1'350W, 230VAC, asymétrique 130°×40°, 5'700K, 197'600lm, IP66, DALI

Caractéristiques du produit

Lampe modulaire LED avec caractéristique lumineuse symétrique ou asymétrique ainsi que la technologie LED unique. La HPL a un design fin et est poudré en noir. Pour un montage facile, elle est équipée d'un câble d'alimentation de 0.8m avec une fiche montée.

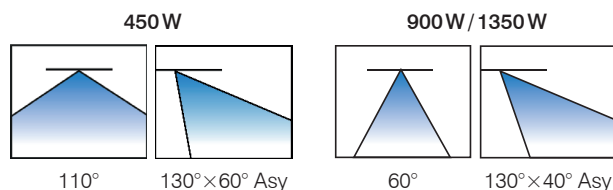
- flux lumineux plein disponible immédiatement
- consommation d'énergie minimale lors d'un rendement lumineux élevé
- développement de température minimale
- Haute résistance du cycle d'enclenchement/déclenchement (> 1 mil)
- large plage de température de fonctionnement: -40° C jusqu'à +50° C
- aucun rayonnement UV/IR
- résiste aux chocs et aux vibrations

Secteurs d'utilisation

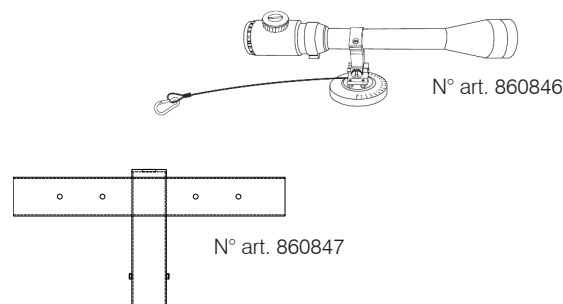
Convient à toutes les zones nécessitant un éclairage de base sur une grande surface.

- chantier
- pistes de ski
- espaces ouverts
- industrie, commerces...

Angle de projection disponible

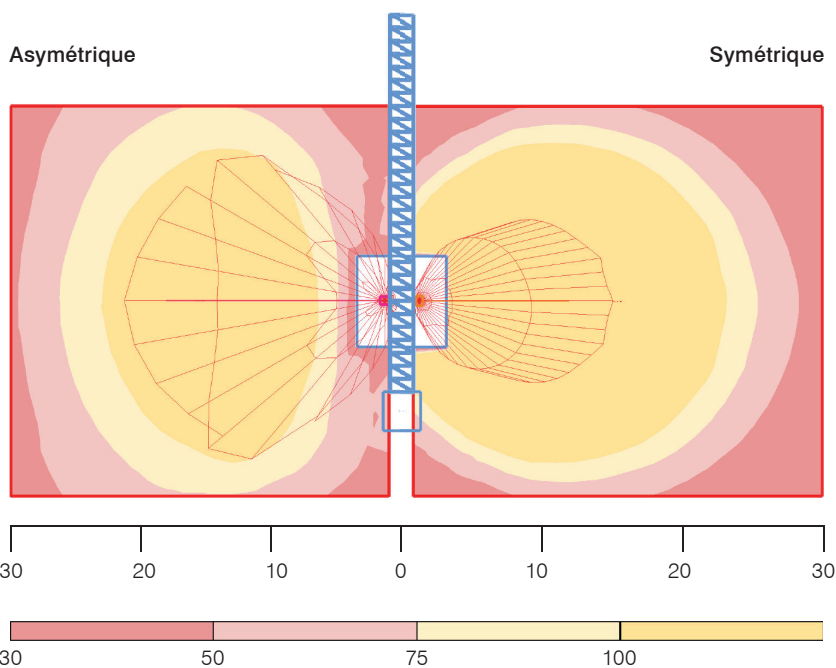


Accessoires/Pièces de rechange



N° art.	Désignation
✓ 860846	Dispositif d'alignement pour projecteur LED HPL
860847	Support pour poteau de Ø 76 mm pour HPL 900W/1350W
224414	Support pour poteau de Ø 76 mm pour HPL 450W

✓ Disponible du stock (sous réserve de vente intermédiaire)



Altitude d'utilisation 10m, HPL 450	Asymétrique (130×60°)	Symétrique (110°)
Intensité d'éclairage minimal (E _{min})	20lx	8lx
Intensité d'éclairage moyenne (E _m)	65lx	51lx
Intensité d'éclairage maximal (E _{max})	137lx	124lx
Uniformité U _o (E _{min} /E _m)	0.31	0.06

Altitude d'utilisation 15m, HPL 900	Asymétrique (130×40°)	Symétrique (60°)
Intensité d'éclairage minimal (E _{min})	27lx	8lx
Intensité d'éclairage moyenne (E _m)	86lx	104lx
Intensité d'éclairage maximal (E _{max})	176lx	403lx
Uniformité U _o (E _{min} /E _m)	0.31	0.08

Altitude d'utilisation 20m, HPL 1350	Asymétrique (130×40°)	Symétrique (60°)
Intensité d'éclairage minimal (E _{min})	34lx	18lx
Intensité d'éclairage moyenne (E _m)	85lx	123lx
Intensité d'éclairage maximal (E _{max})	146lx	353lx
Uniformité U _o (E _{min} /E _m)	0.4	0.14

